

# 保 證 書

商品名：淋浴椅

型號：BA8004

購買日期：

保固期限：一年

# ALEX

## 淋 浴 椅 安 裝 說 明 書

經銷商：

(必須加蓋店章才有效)

(請經銷商於產品售出同時，務必填妥以上資料)

- 一、本產品在正常使用下(非人為因素破壞者)，於保固期內本公司將負維修之責任。
- 二、若在不正常操作下或超過保固期損壞者，本公司將酌收工本費。
- 三、本產品出廠時，經專人嚴格品質控管、檢查，請安心使用。
- 四、若有使用上之疑問請洽經銷商為您服務，謝謝您的合作。

### 注 意 事 項

- 安裝及使用前，請先詳細閱讀本說明書。
- 安裝工作完畢後，請務必將本說明書交給客戶。

電光企業股份有限公司

免費服務專線:0800-660-666  
<http://www.alex.com.tw>

# ALEX

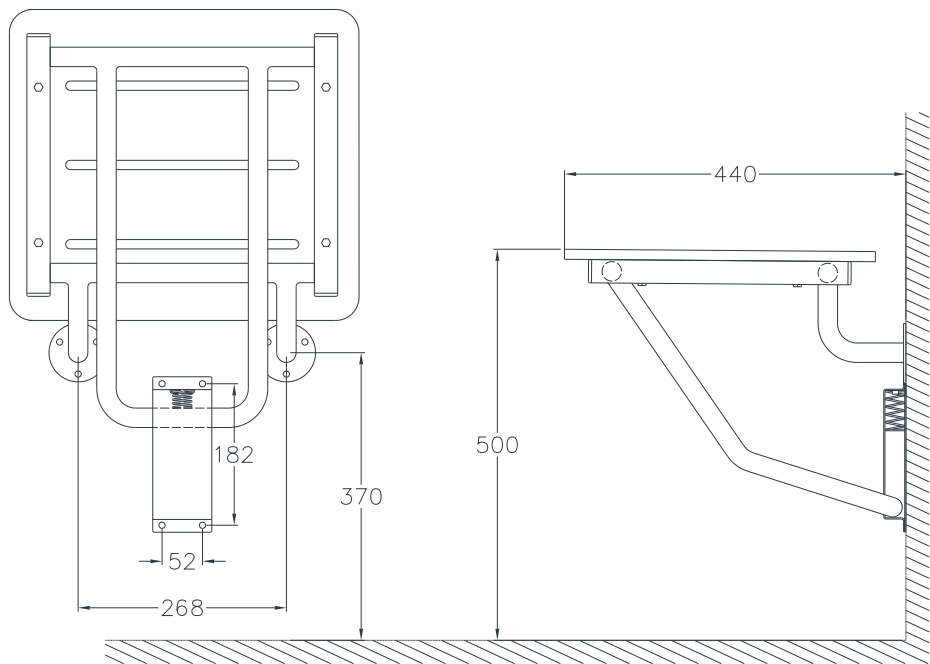
# ALEX

# 鑽孔位置示意圖

## 〔淋浴椅〕安裝說明圖

淋浴椅安裝說明：

- ( 1 ) 先將華司固定於牆面，華司中心點離地面370mm。
- ( 2 ) 將椅板調整至水平；安裝收納盒，U型活動桿置於收納內。(彈簧位置在上方確實固定好收納盒)
- ( 3 ) 淋浴椅使用完畢可將椅板向上拉起，完成收納。



位置示意圖  
(建議施工高度)

# 產品規格

品名	淋浴椅
產品尺寸	W450 D 440 H 365 mm
產品零件	淋浴椅*1、收納盒*1、螺絲*10
產品材質	不鏽鋼、康貝特板
最大荷重	115kg

# 注意事項

1. 清潔保養時，請勿使用腐蝕性之清潔劑清洗，並避免以菜瓜布或去污粉刷洗，以免破壞表面。
2. 清潔表面污垢時，請以海綿或軟質之抹布，沾水或以中性清潔劑擦拭表面即可。

# 全省經銷

區域名稱	公司名稱	電話	傳真	地址
台北	電光企業股份有限公司 (總公司)	02-86843345	02-86858098	新北市樹林區中山路二段131號
新竹	惠銘衛材有限公司	03-5300797	03-5398679	新竹市牛埔南路169號
台中	電光企業股份有限公司 (台中展示中心)	04-24181837	04-24181839	台中市大里區德芳路三段77號
苗栗 彰投	准成企業有限公司	05-2768608	05-2768016	嘉義市義教街456號
雲嘉	廣維實業有限公司	06-2628477	06-2962501	台南市南區中華南路二段19號
台南	電光企業股份有限公司 (高雄展示中心)	0971-538700	07-3229213	高雄市三民區北平一街123-1號
高雄	辰將有限公司	07-7556561	07-7556538	高雄市鳳山區油管路三巷22之12號
屏東	鎰立峰企業有限公司	08-7380191	08-7384915	屏東市海豐街2-28號
宜蘭	皇品企業社	039-659001~2	039-659003	宜蘭縣五結鄉中興路三段118號
台東	大盛水電五金材料行	089-331868	089-320976	台東市傳廣路4號
花蓮	電光企業股份有限公司	02-86843345	02-86858098	新北市樹林區中山路二段131號